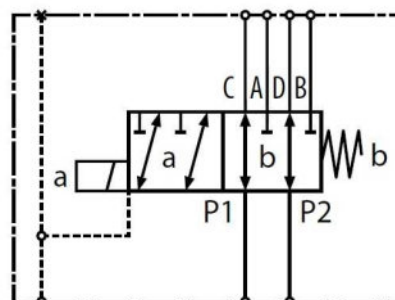


Selectoras

Selectora apilable 6 vías 1/4 DC

1/1

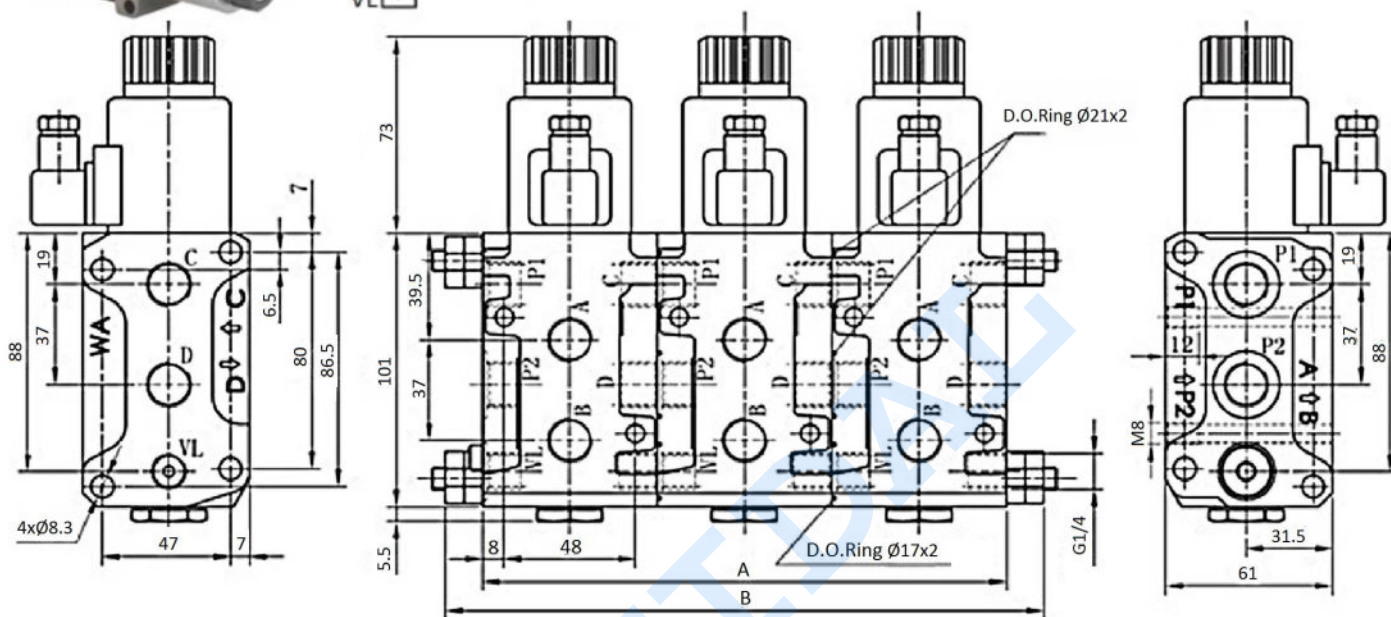


Artículo	R1	Nº vías	Voltaje (V)	Caudal máx. (l/min)	Pres. max. (bar)
SA6V1412CC-1	1/4" BSP	6	12VDC	250	25
SA6V1424CC-1	1/4" BSP	6	24VDC	250	25
SA6V1412CC-2	1/4" BSP	8	12VDC	250	25
SA6V1424CC-2	1/4" BSP	8	24VDC	250	25
SA6V1412CC-3	1/4" BSP	10	12VDC	250	25
SA6V1424CC-3	1/4" BSP	10	24VDC	250	25
SA6V1412CC-4	1/4" BSP	12	12VDC	250	25
SA6V1424CC-4	1/4" BSP	12	24VDC	250	25
SA6V1412CC-5	1/4" BSP	14	12VDC	250	25
SA6V1424CC-5	1/4" BSP	14	24VDC	250	25

Selectoras

Selectoras apilables 6 vías 3/8 DC

Página: 1/1



**Tª de trabajo:** [-25, +60] °C

**Material:** Cuerpo de fundido

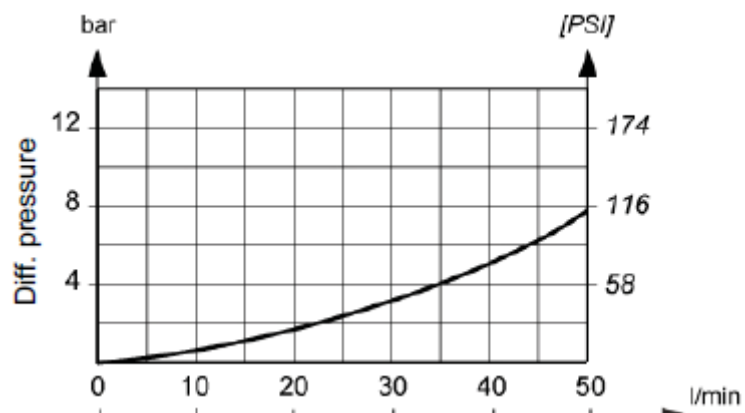
**Par de apriete del núcleo:** 35 Nm

**Par de montaje (varias selectoras):** 10 Nm

Artículo	R1	Nº vías	Voltaje (V)	Caudal máx. (l/min)	Pres. max. (bar)	Nº elementos	A	B
SA6V3812CC-1	3/8" BSP	6	12VDC	50	250	1	64	86
SA6V3812CC-2	3/8" BSP	8	12VDC	50	250	2	128	150
SA6V3812CC-3	3/8" BSP	10	12VDC	50	250	3	192	214
SA6V3812CC-4	3/8" BSP	12	12VDC	50	250	4	256	278
SA6V3812CC-5	3/8" BSP	14	12VDC	50	250	5	320	342
SA6V3812CC-6	3/8" BSP	16	12VDC	50	250	6	384	406
SA6V3824CC-1	3/8" BSP	6	24VDC	50	250	1	64	86
SA6V3824CC-2	3/8" BSP	8	24VDC	50	250	2	128	150
SA6V3824CC-3	3/8" BSP	10	24VDC	50	250	3	192	214
SA6V3824CC-4	3/8" BSP	12	24VDC	50	250	4	256	278
SA6V3824CC-5	3/8" BSP	14	24VDC	50	250	5	320	342
SA6V3824CC-6	3/8" BSP	16	24VDC	50	250	6	384	406

\*\*\* Revisar PDF adjunto \*\*\*

**Curvas caídas de presión / Drop pressure curves / Courbes des pertes de charge:**



FLUIDAL

# TrΔle®

Selectoras

Selectora no apilable 6 vías con palanca

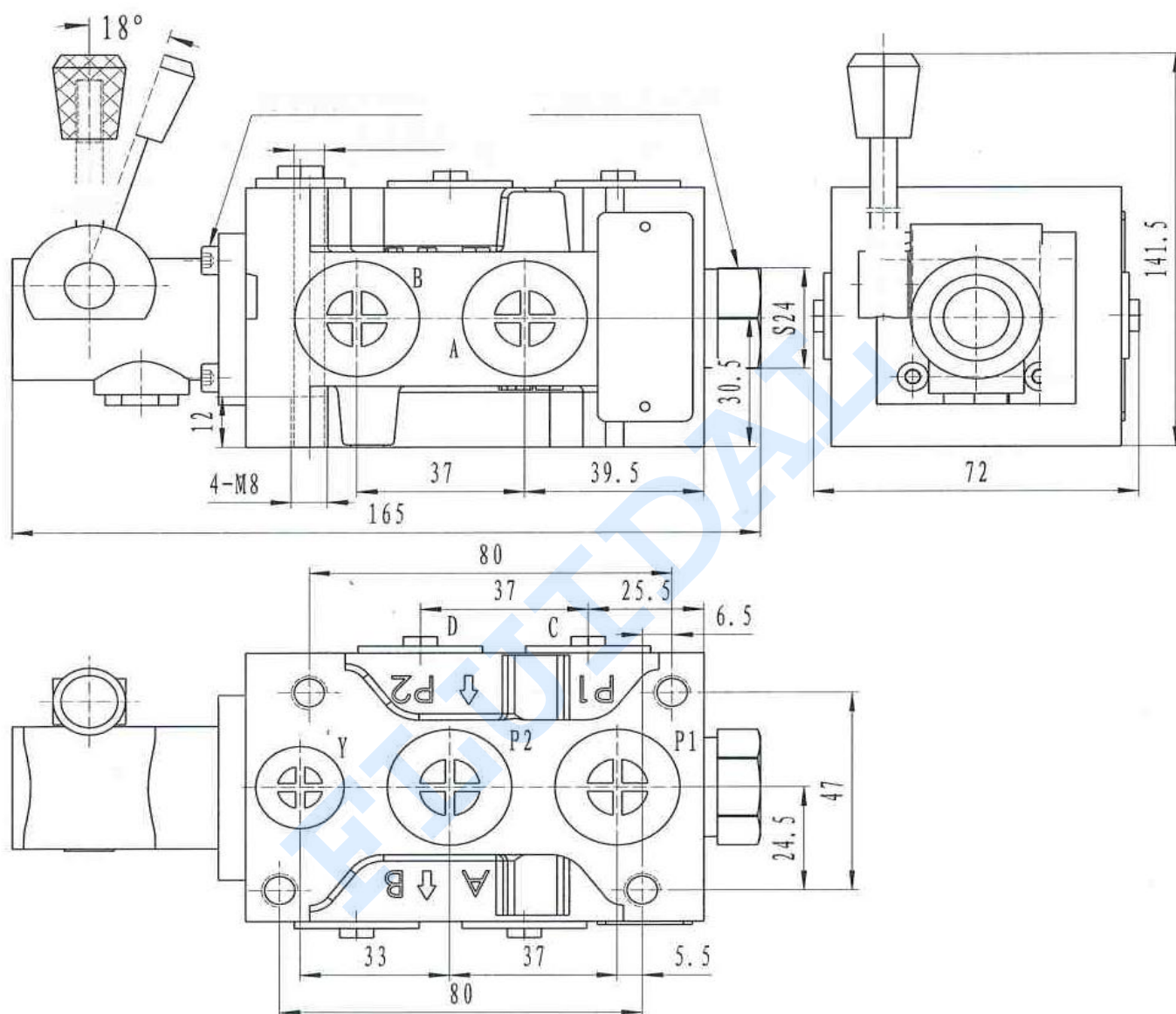
Página: 1/1



\* 315 Con drenaje

Artículo	R1	Nº vías	Caudal máx. (l/min)	Pres. max. (bar)
<b>SM6V38</b>	3/8" BSP	6	50	200/315 (*)
<b>SM6V12</b>	1/2" BSP	6	50	200/315 (*)

\*\*\* Revisar PDF adjunto \*\*\*



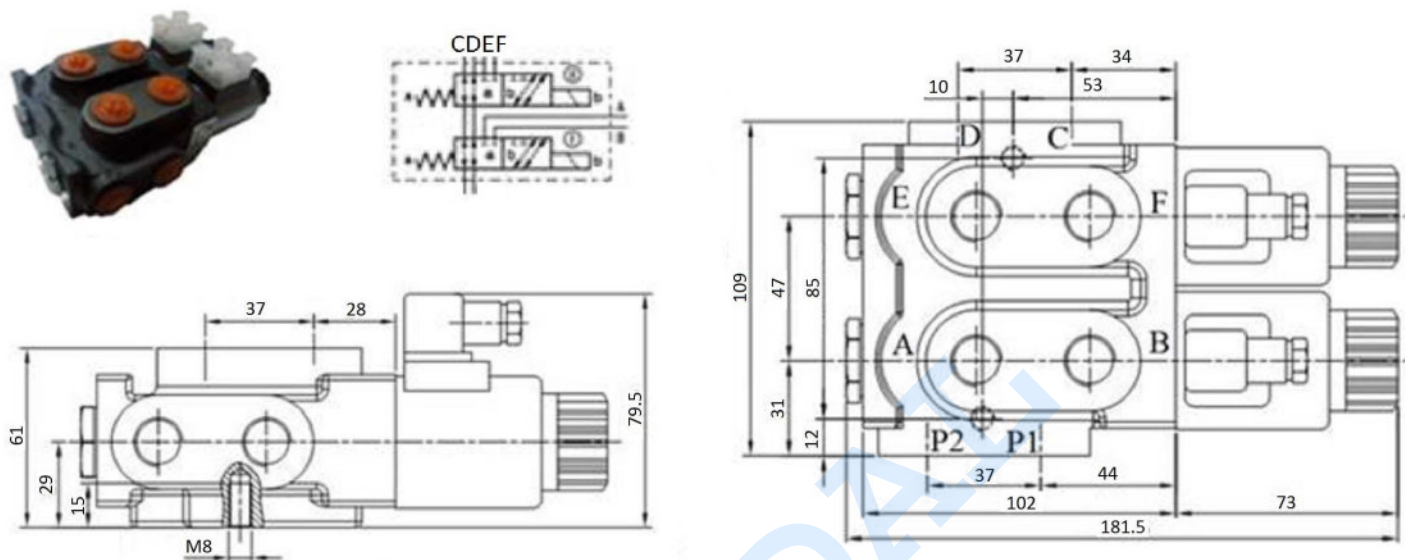
Max. flow rate(L/min)	50
Operating pressure(MPa)	P1. P2. A. B. C. D: 20/31.5 (*) Y: 10
Fluid temperature(°C)	-20 - 70
Valve body (Material) Surface treatment	(casting) phosphating surface
Oil cleanliness	NAS1638 class 9 and ISO4406 class 20/18/15

Threaded connections	
P1. P2. A. B. C. D	G3/8 <b>SM6V38</b>
	G1/2 <b>SM6V12</b>



Selectoras

Selectora monobloque 8 vías 3/8 DC



**Material:** Cuerpo de fundido

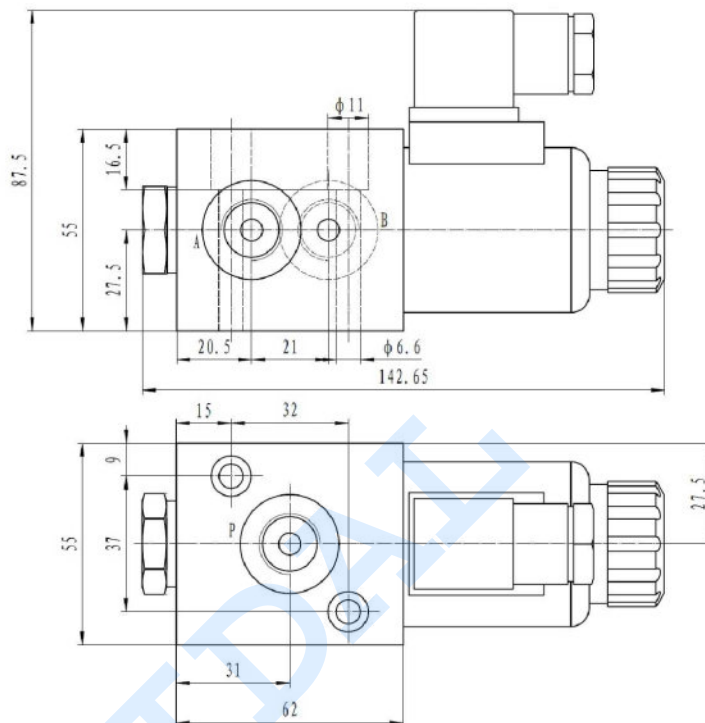
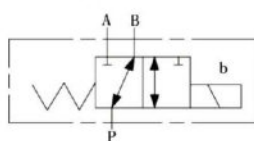
Artículo	R1	Nº vías	Voltaje (V)	Caudal máx. (l/min)	Pres. max. (bar)
SM8V3812CC	3/8" BSP	8	12 VDC	50	250
SM8V3824CC	3/8" BSP	8	24 VDC	50	250

# TrΔle®

Selectoras

Selectora 3 vías 3/8"

Página: 1/1



**Material:** Cuerpo de fundido

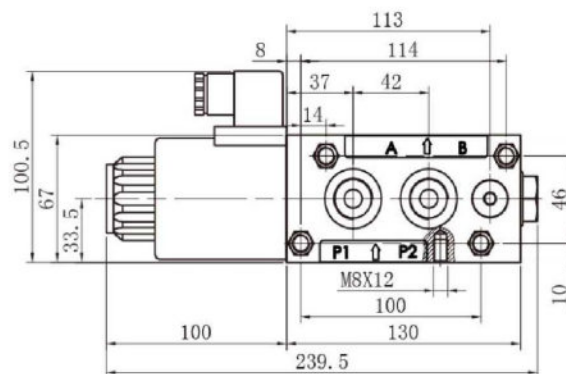
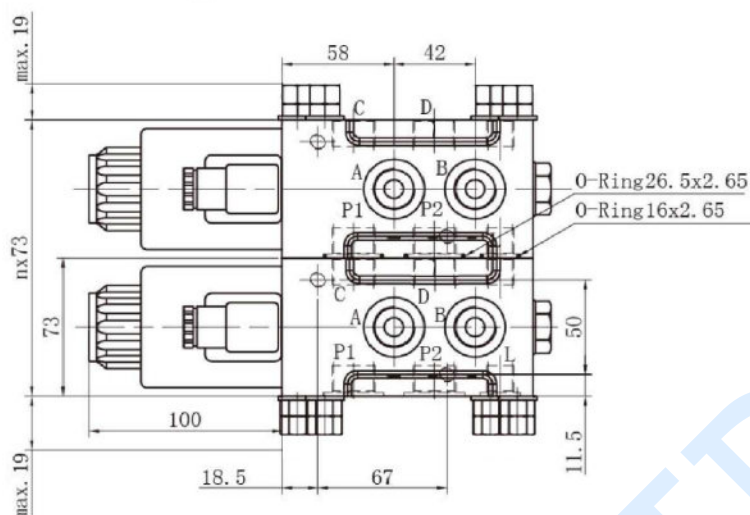
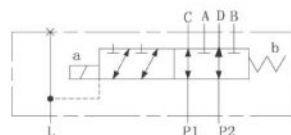
Artículo	R1	Nº vías	Voltaje (V)	Caudal máx. (l/min)	Pres. max. (bar)
SM3V3812CC	3/8" BSP	3	12 VDC	50	210
SM3V3824CC	3/8" BSP	3	24 VDC	50	210

# TrΔle®

Selectoras

Selectora apilable 6 vias 1/2 DC

Página: 1/1



**Material:** Cuerpo de fundido

**Par de apriete del núcleo:** 22-24 Nm

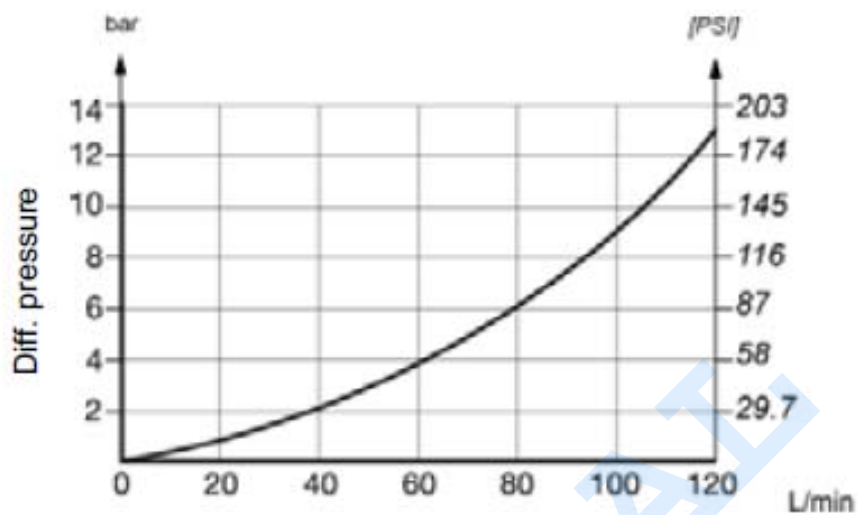
**Par de montaje (varias selectoras):** 20 Nm

Artículo	R1	Nº vías	Voltaje (V)	Caudal máx. (l/min)	Pres. max. (bar)	Nº elementos	Ø núcleo
SA6V1212CC-1	1/2" BSP	6	12VDC	80	250	1	31
SA6V1212CC-2	1/2" BSP	8	12VDC	80	250	2	31
SA6V1212CC-3	1/2" BSP	10	12VDC	80	250	3	31
SA6V1212CC-4	1/2" BSP	12	12VDC	80	250	4	31
SA6V1212CC-5	1/2" BSP	14	12VDC	80	250	5	31
SA6V1212CC-6	1/2" BSP	16	12VDC	80	250	6	31
SA6V1224CC-1	1/2" BSP	6	24VDC	80	250	1	31
SA6V1224CC-2	1/2" BSP	8	24VDC	80	250	2	31
SA6V1224CC-3	1/2" BSP	10	24VDC	80	250	3	31
SA6V1224CC-4	1/2" BSP	12	24VDC	80	250	4	31
SA6V1224CC-5	1/2" BSP	14	24VDC	80	250	5	31
SA6V1224CC-6	1/2" BSP	16	24VDC	80	250	6	31 mm

\*\*\* Revisar PDF adjunto \*\*\*



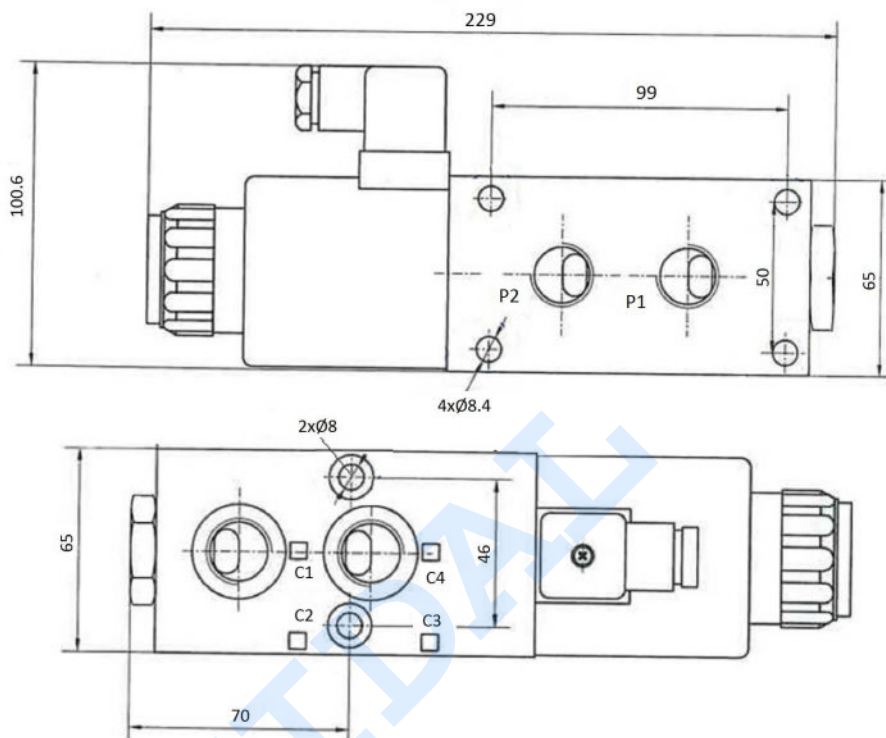
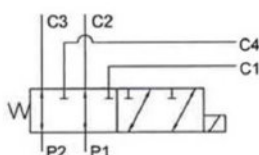
**Curvas caídas de presión / Drop pressure curves / Courbes des pertes de charge:**



Selectoras

Selectora apilable 6 vías 1/2 DC sin drenaje

Página: 1/1



**Material:** Cuerpo de fundido  
**Chapa (nº de lote):** 746-93141-1420  
**NBR O-ring:** 20×1.8/70° 25×2.65/90°

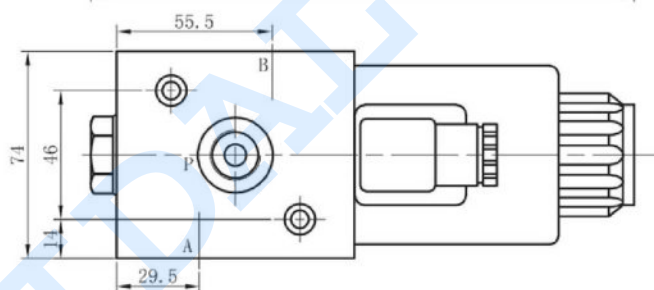
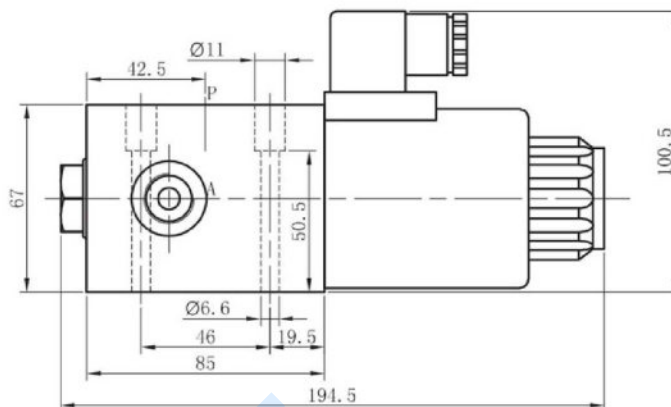
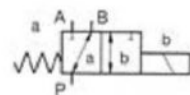
Artículo	R1	Nº vías	Voltaje (V)	Caudal máx. (l/min)	Pres. max. (bar)	Nº elementos	Ø núcleo
SA6V1212CC-1 S-D	1/2" BSP	6	12VDC	80	250	1	31
SA6V1224CC-1 S-D	1/2" BSP	6	24VDC	80	250	1	31

R1= P1=P2=C1=C2=C3=C4

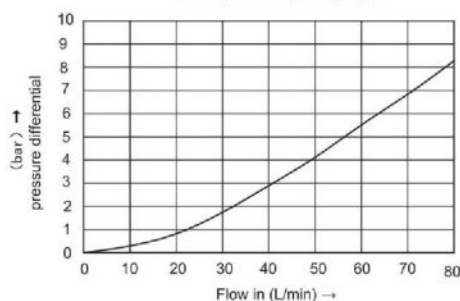


Selectoras

Selectoras 3 vías 1/2



characteristic curves  
1=P1-A;B-P2 2=P1-C;D-P2



**Material:** Cuerpo de fundido

**Núcleo:** 31 mm

Artículo	R1	Nº vías	Voltaje (V)	Caudal máx. (l/min)	Pres. max. (bar)
S3V1212CC	1/2" BSP	3	12 VDC	80	210
S3V1224CC	1/2" BSP	3	24 VDC	80	210